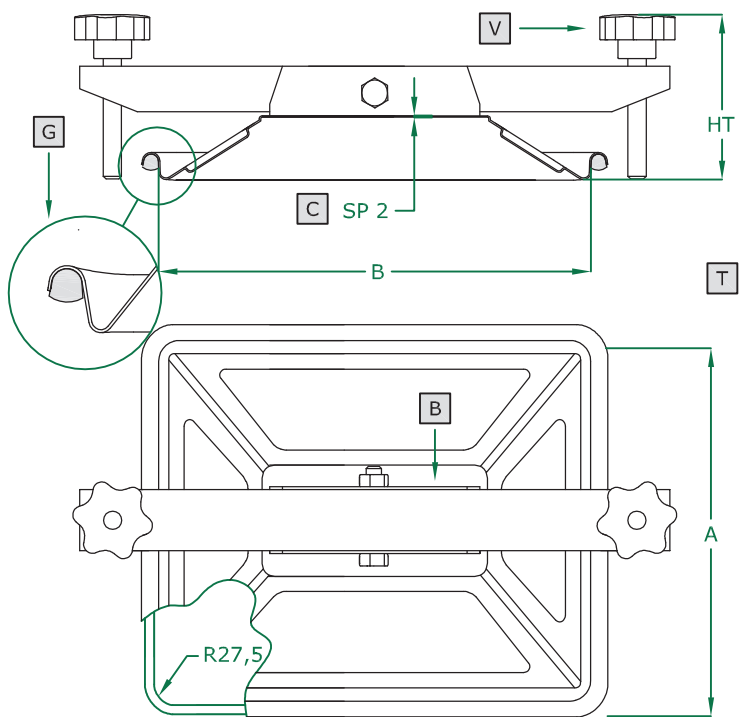


**CHIUSINO RETTANGOLARE apertura esterna**

- RECTANGULAR manhole cover outwards opening
- Trappe RECTANGULAIRE avec ouverture à l'extérieur
- Tapa RECTANGULAR de apertura externa
- RECHTECKIGE Klapptür, Aussenöffnung
- ПРЯМОУГОЛЬНАЯ крышка люка с внешним открытием

**602L.VT ART**  
**245 X 310 mm**  
 Rev 0

COPERCHIO COVER	<b>C</b>
BRACCIO ARM	<b>B</b>
VOLANTINO HANDWHEEL	<b>V</b>
GUARNIZIONE GASKET	<b>G</b>



	STANDARD		OPTIONAL			
<b>TELAIO</b>	NO		NO			
<b>GUARNIZIONE</b>	PARA	EPDM	NEOPRENE	NBR	SILICONE	VITON
<b>VOLANTINO</b>	125 001 V	125 021	125 022	125 023	125 024	125 031

ART	A	B	SP2	HT (standard)	BAR max: (standard)	COVER type:	GASKET code:	KG (standard)
<b>602L.VT</b>	245	310	1,2	85	1,0	CN	120 615	3,3

Технические характеристики указаны для ознакомления. Производитель оставляет за собой право на изменение технических характеристик в одностороннем порядке.