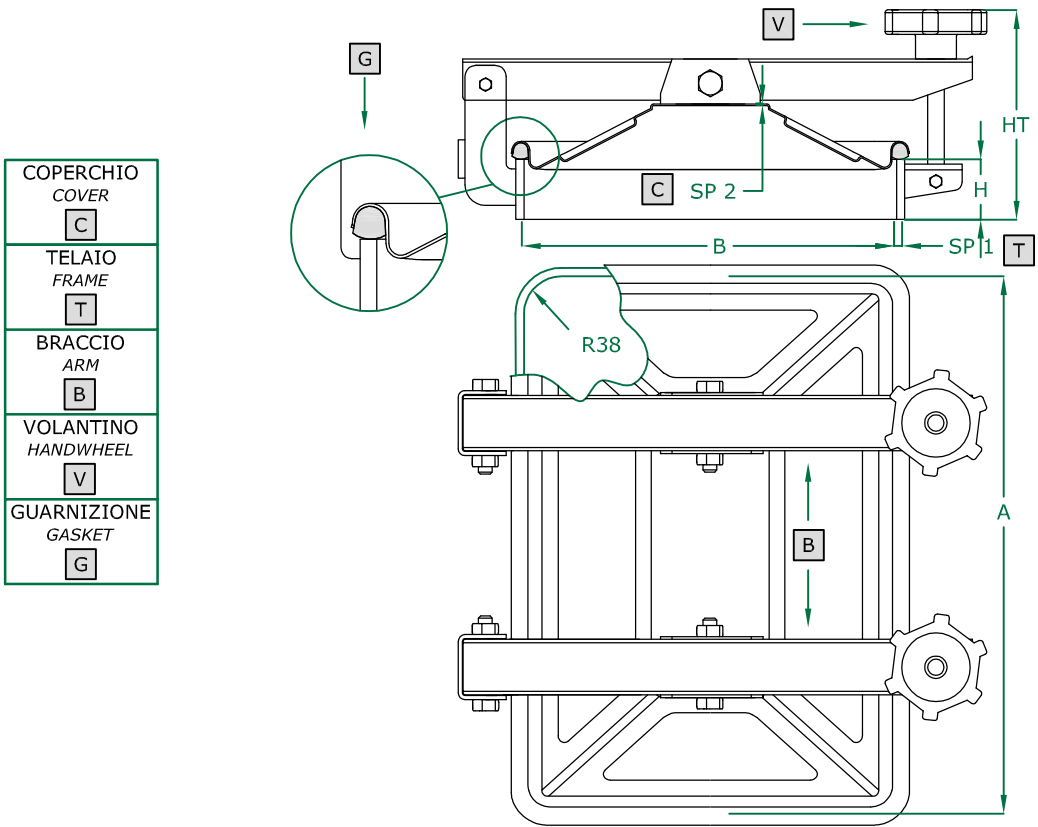


**PORTELLA RETTANGOLARE apertura esterna**

- RECTANGULAR manwaydoor outwards opening
- Porte RECTANGULAIRE avec ouverture à l'extérieur
- Puerta RECTANGULAR de apertura externa
- RECHTECKIGE Türchen, Aussenöffnung
- ПРЯМОУГОЛЬНАЯ КРЫШКА с внешним открытием
- 外开长方形人孔门

**384 ART**  
 405 x 275 mm  
 Rev 1



COPERCHIO COVER	C
TELAIO FRAME	T
BRACCIO ARM	B
VOLANTINO HANDWHEEL	V
GUARNIZIONE GASKET	G



	STANDARD		OPTIONAL			
H X SP1	50 X 6		100 X 6			
TELAIO	SAT		MPL			
GUARNIZIONE	PARA	EPDM	NEOPRENE	NBR	SILICONE	VITON
VOLANTINO	125 001 V NYLON	125 021 V NYLON	125 022 CHROME P.	125 023 S. STEEL	125 024 ALUMINIUM	125 031 S. STEEL

ART	A	B	SP2	HT (standard)	BAR max: (standard)	COVER type:	GASKET code:	KG (standard)
384	405	275	1,0	170	0,4	CN	120 617	8,0

Технические характеристики указаны для ознакомления. Производитель оставляет за собой право на изменение технических характеристик в одностороннем порядке.