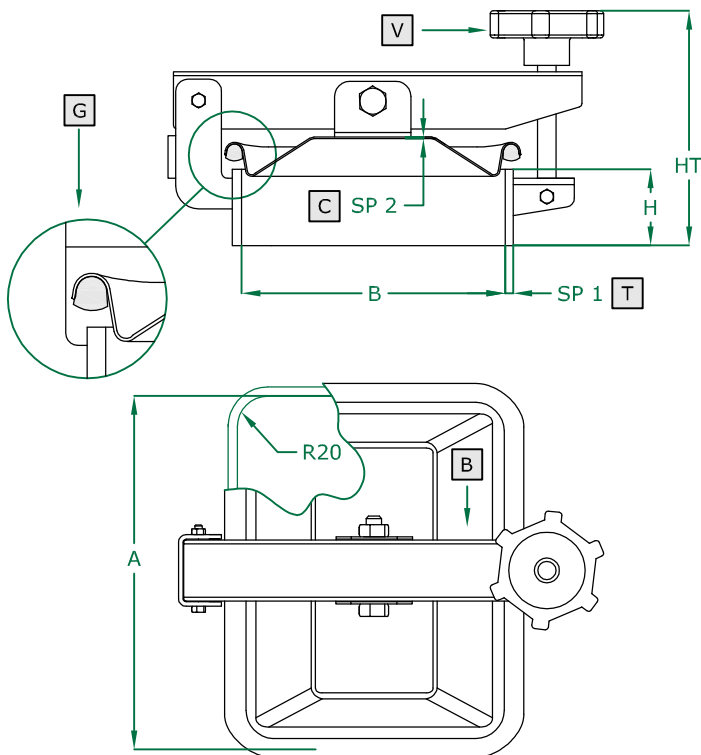


PORTELLA RETTANGOLARE apertura esterna

- RECTANGULAR manwaydoor outwards opening
- Porte RECTANGULAIRE avec ouverture à l'extérieur
- Puerta RECTANGULAR de apertura externa
- RECHTECKIGE Türchen, Aussenöffnung
- ПРЯМОУГОЛЬНАЯ КРЫШКА с внешним открытием
- 外开长方形人孔门

381 ART
 225 X 175 mm
 Rev 0

| | |
|------------------------|---|
| COPERCHIO COVER | C |
| TELAIO FRAME | T |
| BRACCIO ARM | B |
| VOLANTINO HANDWHEEL | V |
| GUARNIZIONE GASKET | G |



| | STANDARD | | OPTIONAL | | | |
|-------------|--------------------|--------------------|----------------------|---------------------|----------------------|---------------------|
| H X SP1 | 50 X 6 | | 30 X 6 | | 100 X 6 | |
| TELAIO | SAT | | MPL | | | |
| GUARNIZIONE | EPDM | NEOPRENE | NBR | SILICONE | VITON | |
| VOLANTINO | 125 001 V NYLON | 125 021 V NYLON | 125 022 CHROME P. | 125 023 S. STEEL | 125 024 ALUMINIUM | 125 031 S. STEEL |

| ART | A | B | SP2 | HT (standard) | BAR max: (standard) | COVER type: | GASKET code: | KG (standard) |
|-----|-----|-----|-----|------------------|------------------------|----------------|-----------------|------------------|
| 381 | 223 | 174 | 1 | 130 | 0,7 | CN | 120 613 | 4,0 |

Технические характеристики указаны для ознакомления. Производитель оставляет за собой право на изменение технических характеристик в одностороннем порядке.