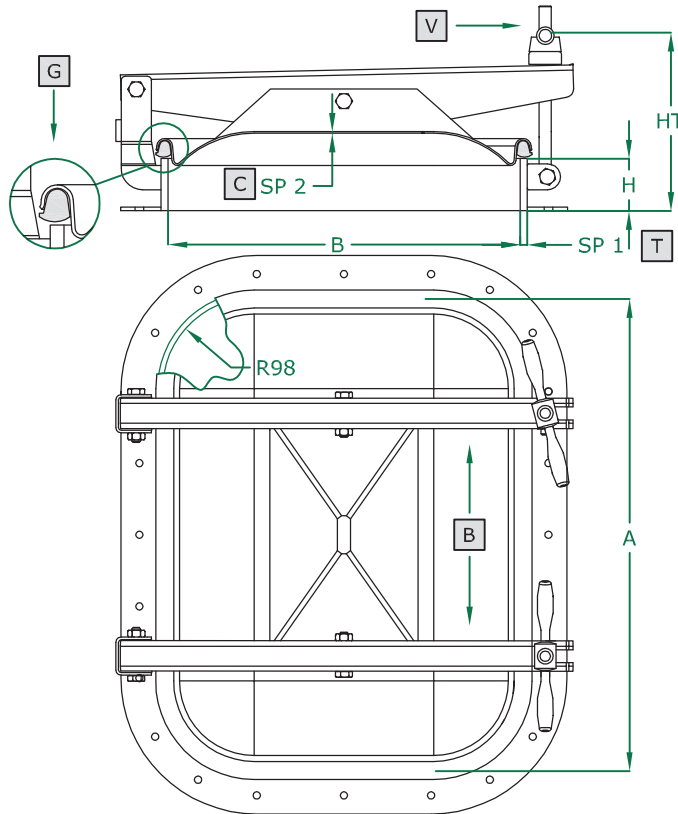


PORTELLA RETTANGOLARE apertura esterna

- RECTANGULAR manwaydoor outwards opening
- Porte RECTANGULAIRE avec ouverture à l'extérieur
- Puerta RECTANGULAR de apertura externa
- RECHTECKIGE Türchen, Aussenöffnung
- ПРЯМОУГОЛЬНАЯ КРЫШКА с внешним открытием

362.W ART
530 X 400 mm
Rev 0

| | |
|------------------------|----------|
| COPERCHIO COVER | C |
| TELAIO FRAME | T |
| BRACCIO ARM | B |
| VOLANTINO HANDWHEEL | V |
| GUARNIZIONE GASKET | G |



| | STANDARD | OPTIONAL | | | | |
|--------------------|-----------|----------|----------|----------|----------|-------|
| H X SP1 | 60 X 8 | 100 X 8 | 60 x 10 | 100 x 10 | ... | |
| TELAIO | SAT | MPL | | | | |
| GUARNIZIONE | PARA | EPDM | NEOPRENE | NBR | SILICONE | VITON |
| VOLANTINO | 125 011 V | 125 033 | | | | |

| ART | A | B | SP2 | HT (standard) | BAR max: (standard) | COVER type: | GASKET code: | KG (standard) |
|--------------|-----|-----|-----|------------------|------------------------|----------------|-----------------|------------------|
| 362.W | 530 | 400 | 2 | 215 | 1,0 | CN | 120 609 | 17,0 |

Технические характеристики указаны для ознакомления. Производитель оставляет за собой право на изменение технических характеристик в одностороннем порядке.

ООО "Инокс Групп" - тел.: +7 (499)713-87-26 / +7 (495)978-01-46 - www.inox-group.ru