

**CHIUSINO CIRCOLARE apertura a ribaltamento e bandiera**

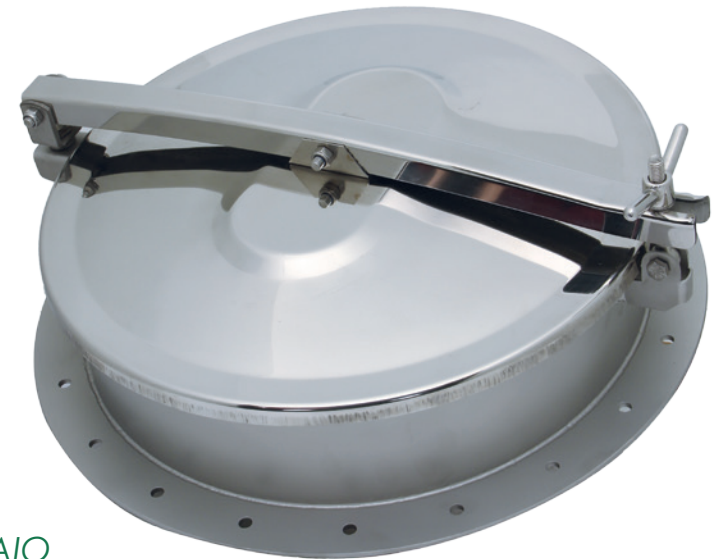
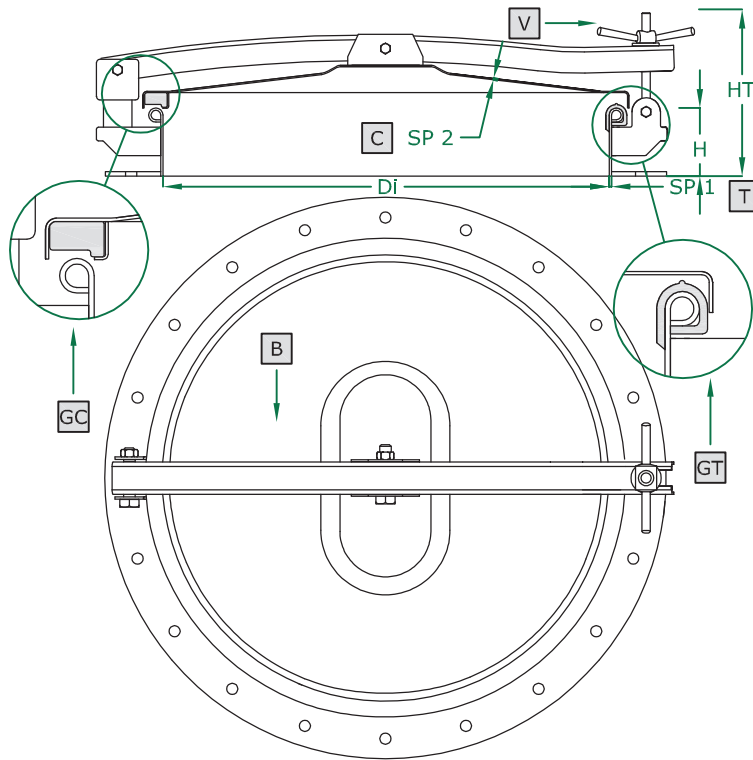
- ROUND manhole cover with back-side and side-swing opening
- Trappe RONDE avec ouverture par renversement et par glissement latéral
- Tapa CIRCULAR con apertura tanto vertical como lateral
- RUNDE Klapptür mit seitlich drehbare Öffnungs- und Kippöffnungssysteme
- КРУГЛАЯ крышка люка с откидным и боковым шарнирным открытием

# 970.W SERIE

150/220/300/400/500/600 DN

Rev 0

|                          |    |
|--------------------------|----|
| COPERCHIO<br>COVER       | C  |
| TELAIO<br>FRAME          | T  |
| BRACCIO<br>ARM           | B  |
| VOLANTINO<br>HANDWHEEL   | V  |
| G. COPERCHIO<br>G. COVER | GC |
| G. TELAIO<br>G. FRAME    | GT |



### GUARNIZIONE TELAIO

| ART   | DN  | Di  | SP2 | HT (standard) | BAR max: (standard) | COVER type: | GASKET code: | KG (standard) |
|-------|-----|-----|-----|---------------|---------------------|-------------|--------------|---------------|
| 969.W | 220 | 220 | 1,0 | 125           | 0,02                | CA          | 120 702      | 3,3           |
| 970.W | 300 | 295 | 1,5 | 140           | 0,02                | CA          | 120 703      | 4,8           |
| 972.W | 400 | 395 | 1,5 | 150           | 0,02                | CA          | 120 704      | 6,3           |
| 974.W | 500 | 500 | 2,0 | 155           | 0,02                | CA          | 120 705      | 7,8           |
| 975.W | 600 | 600 | 2,0 | 160           | 0,02                | CA          | 120 706      | 9,3           |

### GUARNIZIONE COPERCHIO

| ART    | DN  | Di  | SP2 | HT (standard) | BAR max: (standard) | COVER type: | GASKET code: | KG (standard) |
|--------|-----|-----|-----|---------------|---------------------|-------------|--------------|---------------|
| 968B.W | 150 | 150 | 1,0 | 120           | 0,02                | CA          | 120 801      | 2,8           |
| 969B.W | 220 | 220 | 1,0 | 125           | 0,02                | CA          | 120 802      | 3,3           |
| 970B.W | 300 | 295 | 1,5 | 140           | 0,02                | CA          | 120 803      | 4,8           |
| 972B.W | 400 | 395 | 1,5 | 150           | 0,02                | CA          | 120 804      | 6,3           |
| 974B.W | 500 | 500 | 2,0 | 155           | 0,02                | CA          | 120 805      | 7,8           |
| 975B.W | 600 | 600 | 2,0 | 160           | 0,02                | CA          | 120 806      | 9,3           |

|             | STANDARD  |         | OPTIONAL |         |          |         |
|-------------|-----------|---------|----------|---------|----------|---------|
| H X SP1     | 60 X 2    | 100 X 2 | 150 X 2  | 200 X 2 | 250 X 2  | ...     |
| TELAIO      | SAT       | MPL     |          | BA      |          | FIO     |
| GUARNIZIONE | PARA      | EPDM    | NEOPRENE | NBR     | SILICONE | VITON   |
| VOLANTINO   | 125 001 V | 125 021 | 125 022  | 125 023 | 125 024  | 125 031 |
| FORO        | NO        | 33      | 42       | 48      | 50       | ...     |

Технические характеристики указаны для ознакомления. Производитель оставляет за собой право на изменение технических характеристик в одностороннем порядке.