

**CHIUSINO CIRCOLARE apertura a ribaltamento**

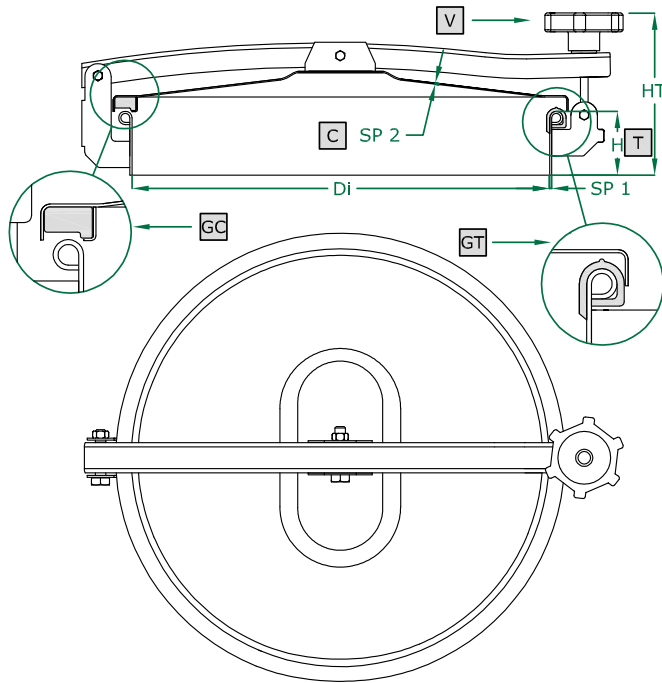
- ROUND manhole cover with back-side opening
- Trappe RONDE avec ouverture par renversement
- Tapa circular con apertura vertical
- RUNDE Klapptür flapdoor
- КРУГЛАЯ крышка люка с откидным открытием
- 圆形人孔盖

**960 SERIE**

150/220/300/400/500/600 DN

Rev 0

COPERCHIO COVER	<b>C</b>
TELAIO FRAME	<b>T</b>
BRACCIO ARM	<b>B</b>
VOLANTINO HANDWHEEL	<b>V</b>
G. COPERCHIO G. COVER	<b>GC</b>
G. TELAIO G. FRAME	<b>GT</b>



**GUARNIZIONE TELAIO / GASKET ON FRAME**

ART	DN	Di	SP2	HT (standard)	BAR max: (standard)	COVER type:	GASKET code:	KG (standard)
959	220	220	1,5	125	0,02	CA	120 702	3,0
960	300	295	1,5	140	0,02	CA	120 703	4,0
962	400	395	1,5	150	0,02	CA	120 704	5,0
964	500	500	1,5	155	0,02	CA	120 705	6,0
965	600	600	1,5	160	0,02	CA	120 706	8,9

**GUARNIZIONE COPERCHIO / GASKET ON COVER**

ART	DN	Di	SP2	HT (standard)	BAR max: (standard)	COVER type:	GASKET code:	KG (standard)
958B	150	150	1,5	120	0,02	CA	120 801	1,8
959B	220	220	1,5	125	0,02	CA	120 802	2,7
960B	300	295	1,5	140	0,02	CA	120 803	3,7
962B	400	395	1,5	150	0,02	CA	120 804	6,0
964B	500	500	1,5	155	0,02	CA	120 805	7,0
965B	600	600	1,5	160	0,02	CA	120 806	10,0

	STANDARD	OPTIONAL				
H X SP1	60 X 2	100 X 2	150 X 2	200 X 2	250 X 2	...
TELAIO	SAT	MPL		BA		FIO
GUARNIZIONE	PARA	EPDM	NEOPRENE	NBR	SILICONE	VITON
VOLANTINO	125 001 V NYLON	125 021 V NYLON	125 022 CHROME P.	125 023 S. STEEL	125 024 ALUMINIUM	125 031 S. STEEL
FORO	NO	33	42	48	50	...
VALVOLA	NO	VAI ALLA PAG. Z5 / GO TO PAGE Z5				

Технические характеристики указаны для ознакомления. Производитель оставляет за собой право на изменение технических характеристик в одностороннем порядке.