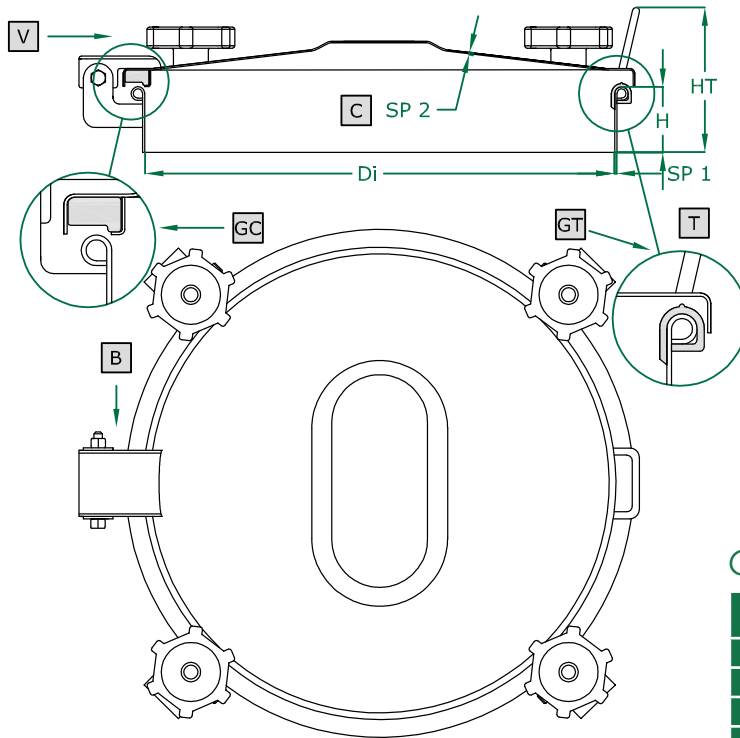


CHIUSINO CIRCOLARE

- ROUND manhole cover
- Trappe RONDE
- Tapa CIRCULAR
- RUNDE Klapptür
- КРУГЛАЯ крышка люка
- 圆形人孔盖

940 SERIE
220/300/400/500/600 DN
Rev 0

COPERCHIO COVER	C
TELAIO FRAME	T
BRACCIO ARM	B
VOLANTINO HANDWHEEL	V
G. COPERCHIO G. COVER	GC
G. TELAIO G. FRAME	GT



GUARNIZIONE TELAIO / GASKET ON FRAME

ART	DN	Di	SP2	V (nr)	HT (standard)	BAR max: (standard)	COVER type:	GASKET code:	KG (standard)
939	220	220	1,5	3	110	0,2	CA	120 702	3,8
940	300	295	1,5	4	120	0,2	CA	120 703	5,0
942	400	395	1,5	4	120	0,2	CA	120 704	5,5
944	500	500	1,5	6	125	0,2	CA	120 705	7,5
945	600	600	1,5	6	130	0,2	CA	120 706	8,5

GUARNIZIONE COPERCHIO / GASKET ON COVER

ART	DN	Di	SP2	V (nr)	HT (standard)	BAR max: (standard)	COVER type:	GASKET code:	KG (standard)
939B	220	220	1,5	3	110	0,2	CA	120 802	4,0
940B	300	295	1,5	4	120	0,2	CA	120 803	6,0
942B	400	395	1,5	4	120	0,2	CA	120 804	6,5
944B	500	500	1,5	6	125	0,2	CA	120 805	8,0
945B	600	600	1,5	6	130	0,2	CA	120 806	9,0

	STANDARD	OPTIONAL				
H X SP1	60 X 2	100 X 2	150 X 2	200 X 2	250 X 2	...
TELAIO	SAT	MPL		BA		FIO
GUARNIZIONE	PARA	EPDM	NEOPRENE	NBR	SILICONE	VITON
VOLANTINO	125 001 V NYLON	125 021 V NYLON	125 022 CHROME P.	125 023 S. STEEL	125 024 ALUMINIUM	125 031 S. STEEL
FORO	NO	33	42	48	50	...
VALVOLA	NO	VAI ALLA PAG. Z5 / GO TO PAGE Z5				

Технические характеристики указаны для ознакомления. Производитель оставляет за собой право на изменение технических характеристик в одностороннем порядке.