

**CHIUSINO CIRCOLARE**

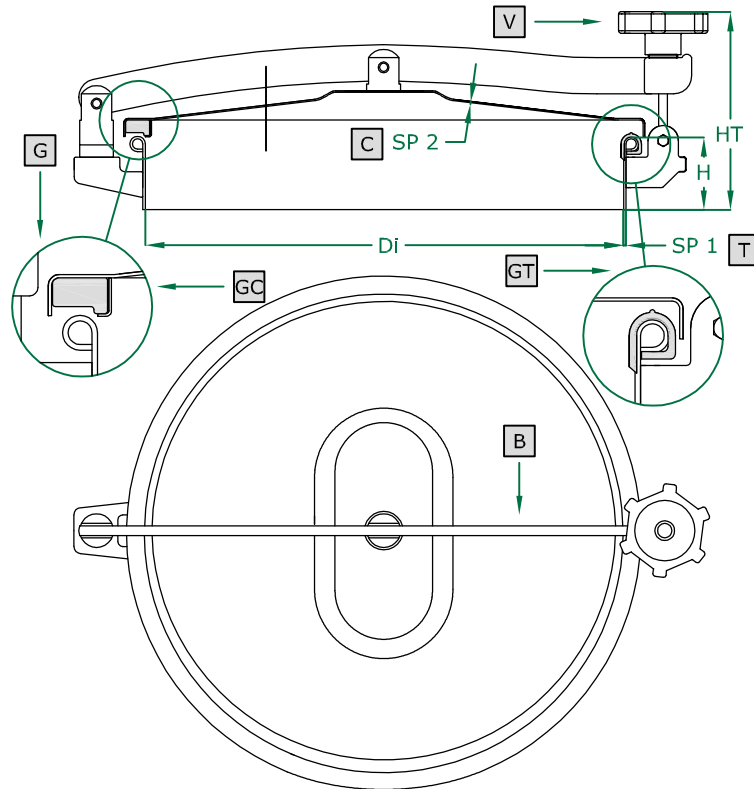
- ROUND manhole cover
- Trappe RONDE
- Tapa CIRCULAR
- RUNDE Klapptür
- КРУГЛАЯ крышка люка
- 圆形人孔盖

**930 SERIE**

150/220/300/400/500/600 DN

Rev 0

COPERCHIO COVER	<b>C</b>
TELAIO FRAME	<b>T</b>
BRACCIO ARM	<b>B</b>
VOLANTINO HANDWHEEL	<b>V</b>
G. COPERCHIO G. COVER	<b>GC</b>
G. TELAIIO G. FRAME	<b>GT</b>



**GUARNIZIONE TELAIIO / GASKET ON FRAME**

ART	DN	Di	SP2	HT (standard)	BAR max: (standard)	COVER type:	GASKET code:	KG (standard)
929	220	220	1,5	150	0,04	CA	120 702	3,0
930	300	295	1,5	155	0,03	CA	120 703	4,0
932	400	395	1,5	160	0,02	CA	120 704	5,2
934	500	500	1,5	165	0,02	CA	120 705	7,0
935	600	600	1,5	170	0,01	CA	120 706	9,5

**GUARNIZIONE COPERCHIO / GASKET ON COVER**

ART	DN	Di	SP2	HT (standard)	BAR max: (standard)	COVER type:	GASKET code:	KG (standard)
928B	150	150	1,5	140	0,04	CA	120 801	2,3
929B	220	220	1,5	145	0,04	CA	120 802	3,5
930B	300	295	1,5	150	0,03	CA	120 803	4,3
932B	400	395	1,5	155	0,02	CA	120 804	6,0
934B	500	500	1,5	160	0,02	CA	120 805	7,7
935B	600	600	1,5	165	0,01	CA	120 806	10,3

	STANDARD	OPTIONAL				
H X SP1	60 X 2	100 X 2	150 X 2	200 X 2	250 X 2	...
TELAIO	SAT	MPL		BA		FIO
GUARNIZIONE	PARA	EPDM	NEOPRENE	NBR	SILICONE	VITON
VOLANTINO	125 001 V NYLON	125 021 V NYLON	125 022 CHROME P.	125 023 S. STEEL	125 024 ALUMINIUM	125 031 S. STEEL
FORO	NO	33	42	48	50	...
VALVOLA	NO	VAI ALLA PAG. Z5 / GO TO PAGE Z5				

Технические характеристики указаны для ознакомления. Производитель оставляет за собой право на изменение технических характеристик в одностороннем порядке.