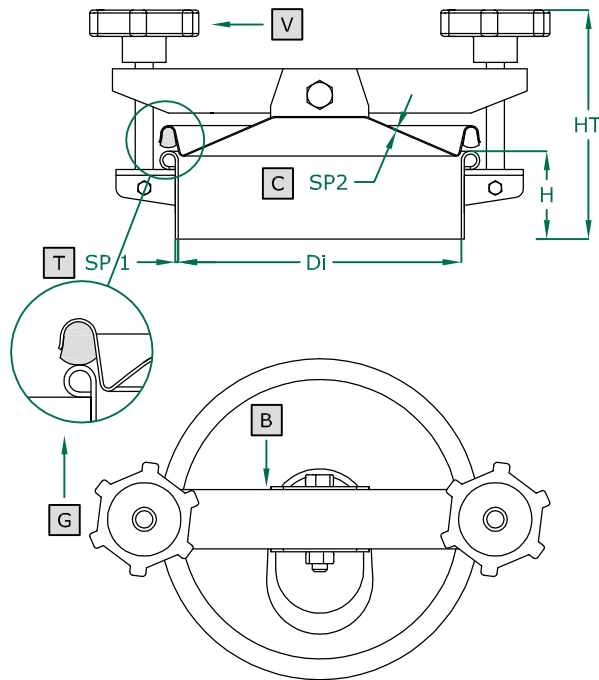


PORTELLA CIRCOLARE apertura esterna

- ROUND manwaydoor outwards opening
- Porte RONDE avec ouverture à l'extérieur
- Puerta CIRCULAR de apertura externa
- RUNDE Türchen, Aussenöffnung
- КРУГЛАЯ крышка с внешним открытием
- 外开圆形人孔门

790 SERIE
200 / 220 / 300 DN
Rev 0

| | |
|------------------------|---|
| COPERCHIO COVER | C |
| TELAIO FRAME | T |
| BRACCIO ARM | B |
| VOLANTINO HANDWHEEL | V |
| GUARNIZIONE GASKET | G |



| | STANDARD | | OPTIONAL | | | |
|-------------|--------------------|--------------------|----------------------|---------------------|----------------------|--------------------|
| H X SP1 | 60 X 2 | 100 X 2 | ... | | | |
| TELAIO | SAT | MPL | BA | | FIO | |
| GUARNIZIONE | PARA | EPDM | NEOPRENE | NBR | SILICONE | VITON |
| VOLANTINO | 125 001 V NYLON | 125 021 V NYLON | 125 022 CHROME P. | 125 023 S. STEEL | 125 024 ALUMINIUM | 125 031 S.STEEL |
| FORO | NO | 33 | 42 | 48 | ... | |

| ART | DN | Di | SP2 | HT (standard) | BAR max: (standard) | COVER type: | GASKET code: | KG (standard) |
|-----|-----|-----|-----|------------------|------------------------|----------------|-----------------|------------------|
| 790 | 200 | 195 | 1,0 | 145 | 0,5 | CL | 120 619 | 2,5 |
| 791 | 220 | 220 | 1,5 | 150 | 0,5 | CA | 120 802 | 5,0 |
| 792 | 300 | 295 | 1,0 | 165 | 0,3 | CL | 120 610 | 9,0 |

Технические характеристики указаны для ознакомления. Производитель оставляет за собой право на изменение технических характеристик в одностороннем порядке.