

CHIUSINO CIRCOLARE

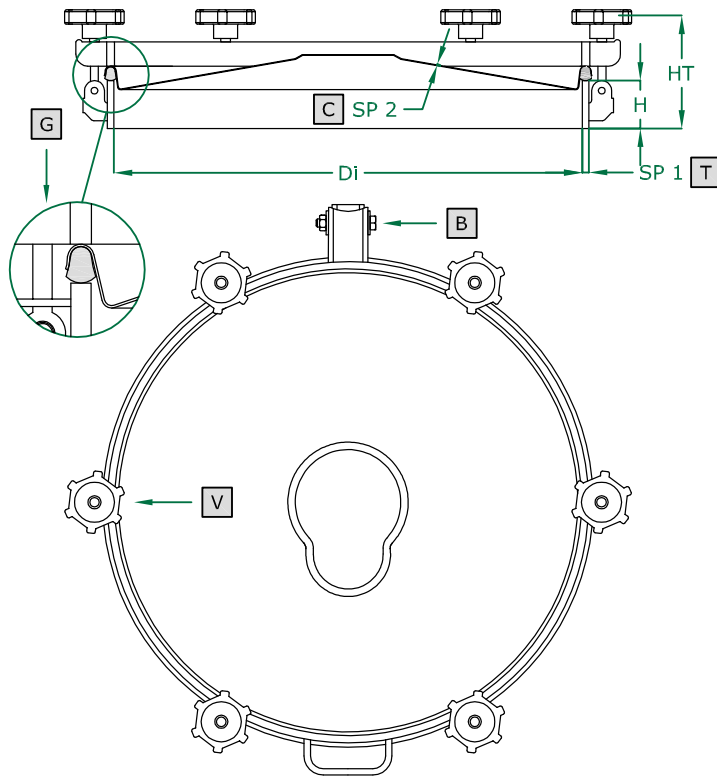
- ROUND manhole cover
- Trappe RONDE
- Tapa CIRCULAR
- RUNDE Klapptür
- КРУГЛАЯ крышка люка
- 圆形人孔盖

520 SERIE

200/300/380/400/420/500/600 DN

Rev 0

COPERCHIO COVER	C
TELAIO FRAME	T
BRACCIO ARM	B
VOLANTINO HANDWHEEL	V
GUARNIZIONE GASKET	G



	STANDARD		OPTIONAL			
H X SP1	60 X 8		100 X 8			
TELAIO	SAT		MPL			
GUARNIZIONE	PARA	EPDM	NEOPRENE	NBR	SILICONE	VITON
VOLANTINO	125 001 V NYLON	125 021 V NYLON	125 022 CHROME P.	125 023 S. STEEL	125 024 ALUMINUM	125 031 S.STEEL
FORO	NO	33	42	48	50	...
VALVOLA	NO		VAI ALLA PAG. Z5 / GO TO PAGE Z5			

ART	DN	Di	SP2	V (nr)	HT (standard)	BAR max: (standard)	COVER type:	GASKET code:	KG (standard)
519	200	195	1,0	4	125	3,0/-0,5	CL	120 619	7
520	300	295	1,0	4	125	3,0/-0,5	CL	120 610	9
521	380	375	1,0	4	125	2,0/-0,6	CN	120 611	10,5
522	400	395	1,2	6	125	2,0/-0,6	CN	120 617	11,8
523	420	415	1,2	6	125	2,0/-0,6	CN	120 612	13
524	500	500	1,2	6	125	1,3/-0,5	CL	120 616	14,5
525	600	600	1,5	6	125	1,0/-0,5	CL	120 607	18,5

Технические характеристики указаны для ознакомления. Производитель оставляет за собой право на изменение технических характеристик в одностороннем порядке.