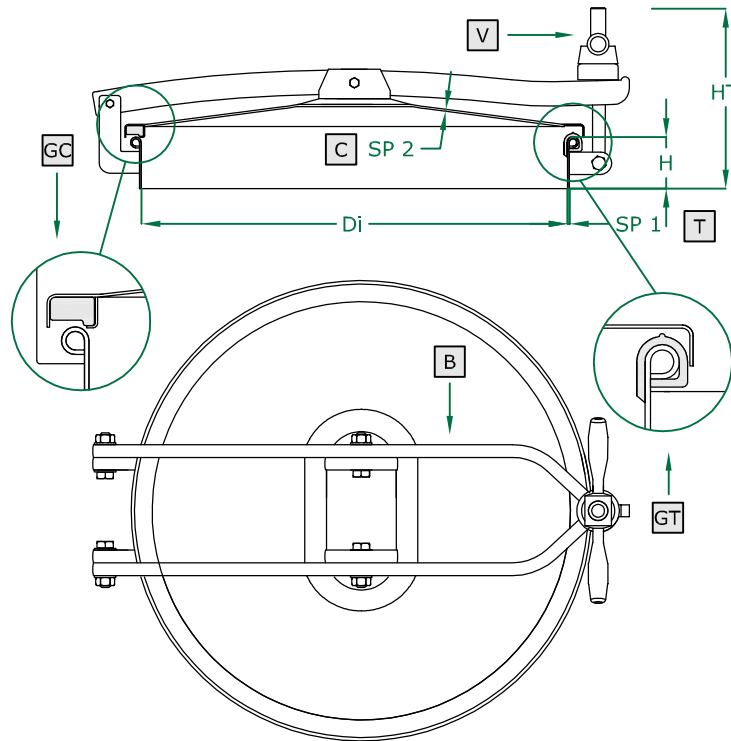


CHIUSINO CIRCOLARE apertura a ribaltamento

- ROUND manhole cover with back-side opening
- Trappe RONDE avec ouverture par renversement
- Tapa circular con apertura vertical
- RUNDE Klapptür flapdoor
- КРУГЛАЯ крышка люка с откидным открытием
- 圆形人孔盖

1020 SERIE
300/400/500/600 DN
Rev 0

COPERCHIO COVER	C
TELAIO FRAME	T
BRACCIO ARM	B
VOLANTINO HANDWHEEL	V
G. COPERCHIO G. COVER	GC
G. TELAIO G. FRAME	GT



GUARNIZIONE TELAIO / GASKET ON FRAME

ART	DN	Di	SP2	HT (standard)	BAR max: (standard)	COVER type:	GASKET code:	KG (standard)
1020	300	295	1,5	110	0,4	CA	120 703	5,5
1022	400	395	1,5	112	0,4	CA	120 704	7,0
1024	500	500	1,5	115	0,4	CA	120 705	9,0
1025	600	600	1,5	115	0,4	CA	120 706	10,7

Volantini M14

	STANDARD	OPTIONAL				
H X SP1	60 X 2	100 X 2	150 X 2	200 X 2	250 X 2	...
TELAIO	SAT	MPL		BA		FIO
GUARNIZIONE	PARA	EPDM	NEOPRENE	NBR	SILICONE	VITON
VOLANTINO	125 011 V NYLON			125 033 S. STEEL		
FORO	NO	33	42	48	50	...
VALVOLA	NO	VAI ALLA PAG. Z5 / GO TO PAGE Z5				

GUARNIZIONE COPERCHIO / GASKET ON COVER

ART	DN	Di	SP2	HT (standard)	BAR max: (standard)	COVER type:	GASKET code:	KG (standard)
1020B	300	295	1,5	110	0,4	CA	120 803	5,8
1022B	400	395	1,5	112	0,4	CA	120 804	7,0
1024B	500	500	1,5	115	0,4	CA	120 805	9,8
1025B	600	600	1,5	115	0,4	CA	120 806	11,5

Технические характеристики указаны для ознакомления. Производитель оставляет за собой право на изменение технических характеристик в одностороннем порядке.