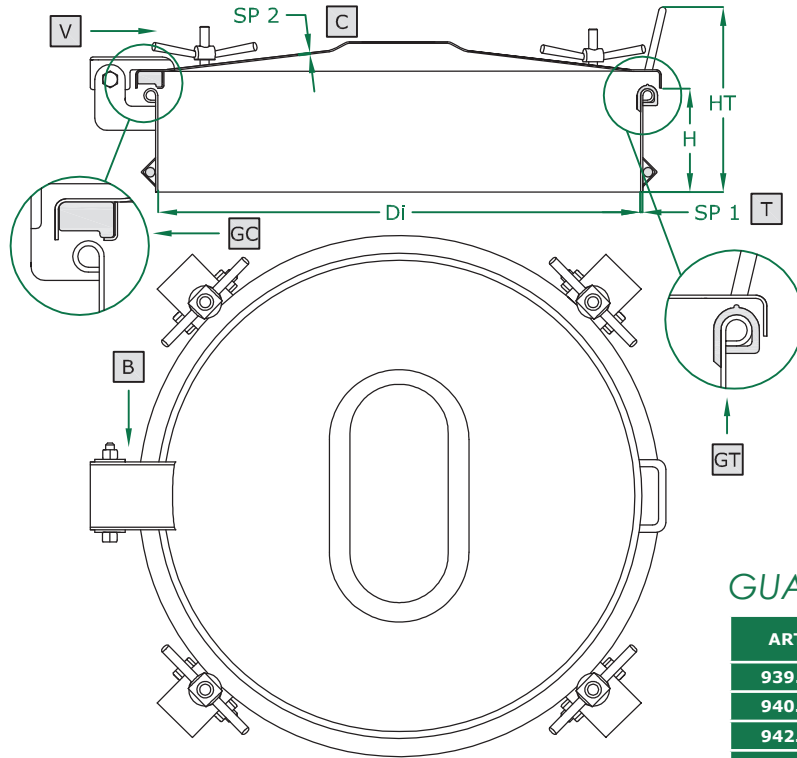


**CHIUSINO CIRCOLARE**

- ROUND manhole cover
- Trappe RONDE
- Tapa CIRCULAR
- RUNDE Klapptür
- КРУГЛАЯ крышка люка

**940.C SERIE**  
220/300/400/500/600 DN  
Rev 0

COPERCHIO COVER	<b>C</b>
TELAIO FRAME	<b>T</b>
BRACCIO ARM	<b>B</b>
VOLANTINO HANDWHEEL	<b>V</b>
G. COPERCHIO G. COVER	<b>GC</b>
G. TELAIIO G. FRAME	<b>GT</b>



**GUARNIZIONE TELAIIO**

ART	DN	Di	SP2	V (nr)	HT (standard)	BAR max: (standard)	COVER type:	GASKET code:	KG (standard)
939.C	220	220	1,0	3	110	0,2	CA	120 702	4,1
940.C	300	295	1,2	4	120	0,2	CA	120 703	7,7
942.C	400	395	1,5	4	120	0,2	CA	120 704	8,1
944.C	500	500	2,0	5	125	0,2	CA	120 705	13,1
945.C	600	600	2,0	6	130	0,2	CA	120 706	17,1

**GUARNIZIONE COPERCHIO**

ART	DN	Di	SP2	V (nr)	HT (standard)	BAR max: (standard)	COVER type:	GASKET code:	KG (standard)
939B.C	220	220	1,0	3	110	0,2	CA	120 802	4,1
940B.C	300	295	1,5	4	120	0,2	CA	120 803	6,1
942B.C	400	395	1,5	4	120	0,2	CA	120 804	8,1
944B.C	500	500	2,0	5	125	0,2	CA	120 805	13,1
945B.C	600	600	2,0	6	130	0,2	CA	120 806	17,1

	STANDARD	OPTIONAL				
H X SP1	100 X 2	150 X 2	200 X 2	250 X 2	...	
TELAIO	SAT	MPL	BA		FIO	
GUARNIZIONE	PARA	EPDM	NEOPRENE	NBR	SILICONE	VITON
VOLANTINO	125 001 V	125 021	125 022	125 023	125 024	125 031
FORO	NO	33	42	48	50	...

Технические характеристики указаны для ознакомления. Производитель оставляет за собой право на изменение технических характеристик в одностороннем порядке.