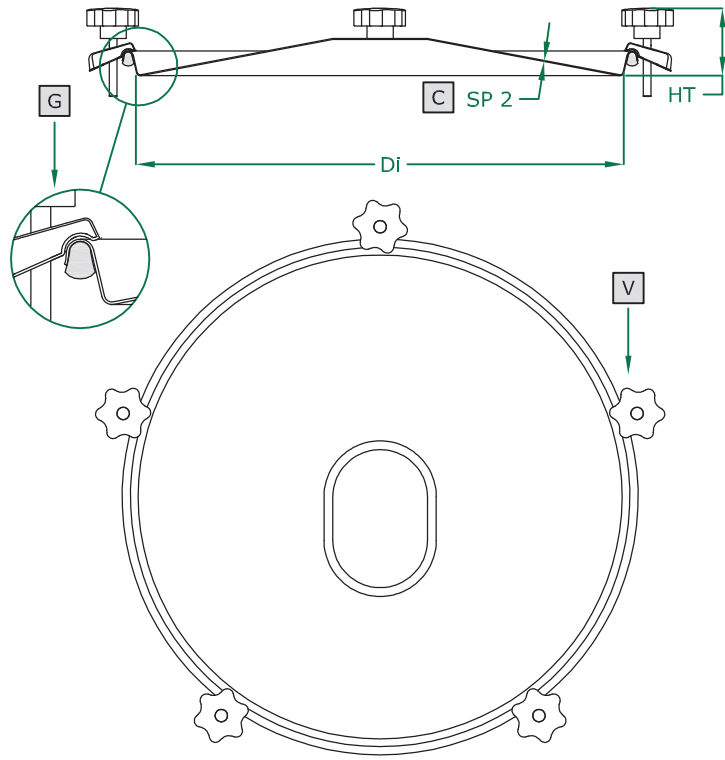


CHIUSINO CIRCOLARE

- ROUND manhole cover
- Trappe RONDE
- Tapa CIRCULAR
- RUNDE Klapptür
- КРУГЛАЯ крышка люка

500.VT SERIE
200/300/400/500/600 DN
Rev 0



COPERCHIO COVER	C
BRACCIO ARM	B
VOLANTINO HANDWHEEL	V
GUARNIZIONE GASKET	G



ART	DN	Di	SP2	V (nr)	HT (standard)	BAR max: (standard)	COVER type:	GASKET code:	KG (standard)
500.VT	200	195	1,0	3	45	0,5	CL	120619	2,1
501.VT	300	295	1,0	3	50	0,4	CL	120610	3,1
505.VT	400	395	1,5	4	52	0,2	CL	120617	4,7
506.VT	500	500	2,0	5	55	0,1	CL	120616	8,1
507.VT	600	600	2,0	6	55	0,1	CL	120607	9,0
STANDARD		OPTIONAL							
TELAIO	NO	NO							
GUARNIZIONE	PARA	EPDM	NEOPRENE	NBR	SILICONE	VITON			
VOLANTINO	125 001 V	125 021	125 022	125 023	125 024	125 031			
FORO	NO	33	42	48	50	...			

Технические характеристики указаны для ознакомления. Производитель оставляет за собой право на изменение технических характеристик в одностороннем порядке.