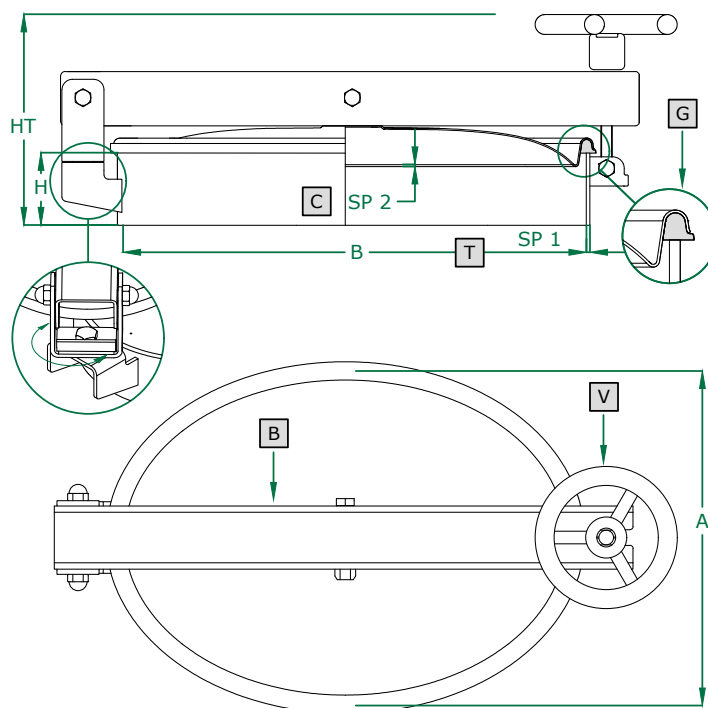


PORTELLA OVALE apertura esterna e bandiera

- OVAL manwaydoor outwards opening with rotatable system
- Porte ovale avec ouverture à l'extérieur avec système rotatif
- Puerta oval de apertura externa y giratoria
- OVALE Mannlochverschluß, Aussenöffnung mit rotierendem System
- ОБАЛЬНАЯ КРЫШКА с внешним открытием
- 外开椭圆形人孔门

311G ART
305 X 430 mm
 Rev 0

COPERCHIO COVER	C
TELAIO FRAME	T
BRACCIO ARM	B
VOLANTINO HANDWHEEL	V
GUARNIZIONE GASKET	G



	STANDARD		OPTIONAL			
H X SP1	60 x 6	80 x 6	100 x 6	150 x 6		
TELAIO	SAT		MPL			
GUARNIZIONE	PARA	EPDM	NEOPRENE	NBR	SILICONE	VITON
VOLANTINO	125 011 V NYLON		125 033 S. STEEL			

ART	A	B	SP2	HT (standard)	BAR max: (standard)	COVER type:	GASKET code:	KG (standard)
311G	305	430	2	210	0,4	CN	120 618	11

Технические характеристики указаны для ознакомления. Производитель оставляет за собой право на изменение технических характеристик в одностороннем порядке