

**PORTELLA OVALE apertura interna**

- OVAL Manwaydoor inwards opening
- Porte OVALE avec ouverture à l'intérieur
- Puerta OVAL de apertura interna
- OVALE Mannlochtür schwenkbar nach innen
- ОВАЛЬНАЯ КРЫШКА с внутренним открытием
- 内开椭圆形人孔门

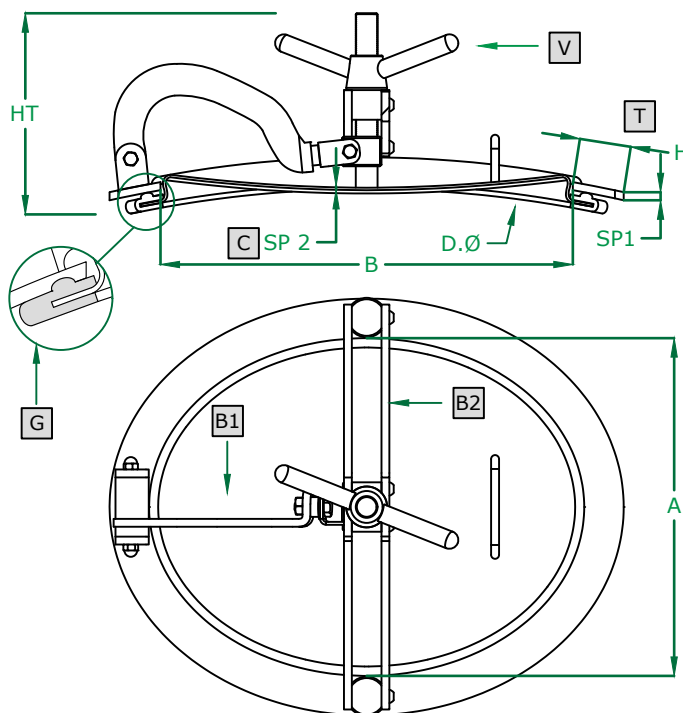
*D. = Rag. minima Ø 900*

# 308 ART

## 345 X 445 mm

Rev 1

COPERCHIO COVER	<b>C</b>
TELAIO FRAME	<b>T</b>
BRACCIO1 ARM 1	<b>B1</b>
BRACCIO2 ARM 2	<b>B2</b>
VOLANTINO HANDWHEEL	<b>V</b>
GUARNIZIONE GASKET	<b>G</b>



	STANDARD	OPTIONAL				
H X SP1	40 X 8	Ø ≥ D.900				
TELAIO	SAT	MPL				
GUARNIZIONE	PARA	EPDM	NEOPRENE	NBR	SILICONE	VITON
VOLANTINO	125 037 S. STEEL M22					

ART	A	B	SP2	HT (standard)	BAR max: (standard)	COVER type:	GASKET code:	KG (standard)
308	345	445	3,0	175	3,0	CL	120 750	12
308 R	345	445	4,0	175	3,5	CL	120 750	13

Технические характеристики указаны для ознакомления. Производитель оставляет за собой право на изменение технических характеристик в одностороннем порядке

ООО "Инокс Групп" - тел.: +7 (495)255-35-22 - <https://inox-group.ru>